

DETTAGLI

- Allacciatura collo regolabile con automatico
- 1 taschino
- 2 tasche

COLORE

- 073 Beige
- 129 Oliva
- 019 Grigio chiaro

TESSUTO

- 100% poliestere
- 280 g / m²

TAGLIE

Taglia unica



Il grembiule unisex Cefalonia è realizzato in robusto tessuto canvas fantasia, 100% poliestere con un peso di 280 g / m². Questo tessuto intrecciato conferisce al grembiule una durata eccezionale, resistenza alla luce, e una piacevole morbidezza al tatto. È trattato con finissaggio antimacchia e idrorepellente, può essere lavato ad alte temperature senza bisogno di stiratura e non teme cloro o candeggina. Il grembiule ha una pettorina con scollo a V, con un laccio al collo regolabile tramite un automatico logato G in nichel lucido, che lo rende elegante e adatto a diversi ambienti, dai classici ai nuovi eclettici e moderni locali. Include due tasche saldamente travettate e un portapenne. Il capo è interamente impunturato. Disponibile in tre colori: beige, oliva e grigio chiaro.

COLORI DISPONIBILI



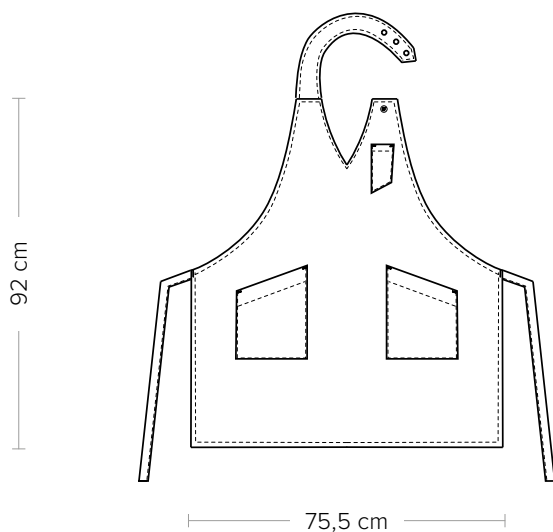
073 Beige



129 Oliva



019 Grigio chiaro



DETAILS

- Adjustable halter with press stud
- 1 pen pocket
- 2 pockets

SIZES

One size

COLOURS

- 073 Beige
- 129 Olive
- 019 Light grey

FABRIC

100% polyester
280 g / m²



The Cefalonia unisex apron is made of durable, patterned canvas fabric made of 100% polyester with a weight of 280 g / m². This woven fabric gives the apron exceptional durability, lightfastness, and a pleasant softness to the touch. It is treated with a stain-resistant and water-repellent finish, can be washed at high temperatures without ironing, and is chlorine and bleach resistant. The apron has a V-neck bib, with an adjustable neck lace by a polished nickel snap with the "G" logo, making it elegant and suitable for a variety of environments, from classic to eclectic new clubs. It includes two firmly stitched pockets and a pen holder. The garment is fully stitched. Available in three colours: beige, olive and light grey.

AVAILABLE COLOURS



073 Beige



129 Olive



019 Light grey